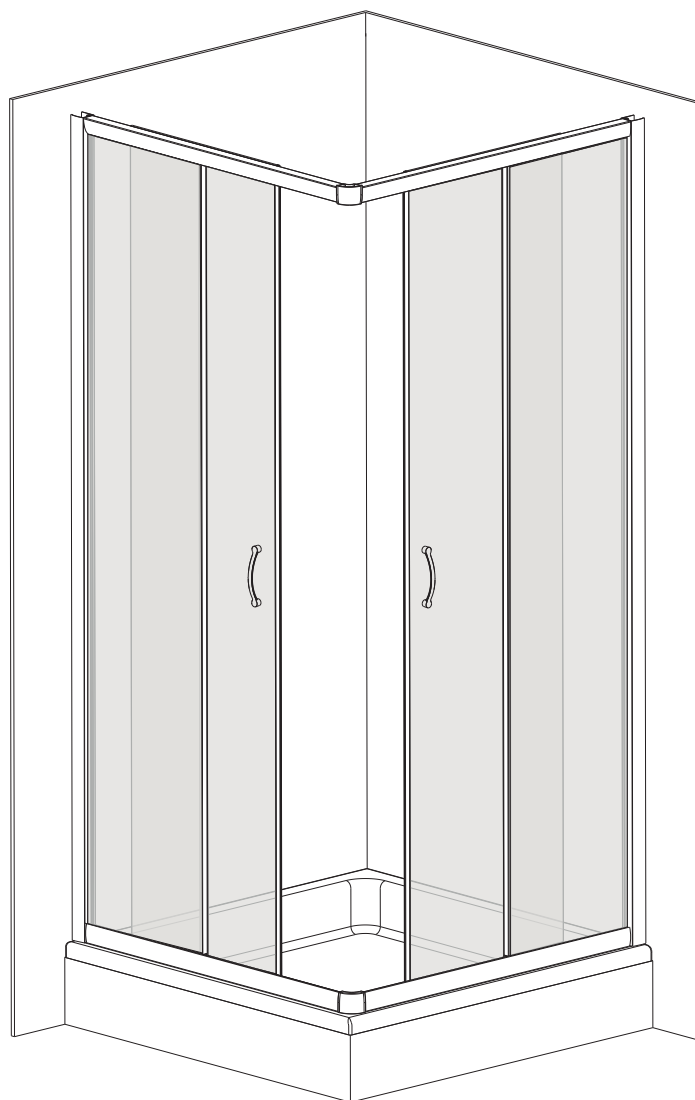


- | | |
|---------------------------------------|----------------------------------|
| CZ Popis montáže | LV Montāžas instrukcija |
| D Montageanleitung | PL Instrukcja montażu |
| EST Montaaži instruktsioon | RO Instrucțiuni de montaj |
| GB Assembly instruction | RUS Инструкция по монтажу |
| HU Az összeszerelés útmutatása | SK Montážny návod |
| LT Montavimo instrukcija | UA Інструкція з монтажу |

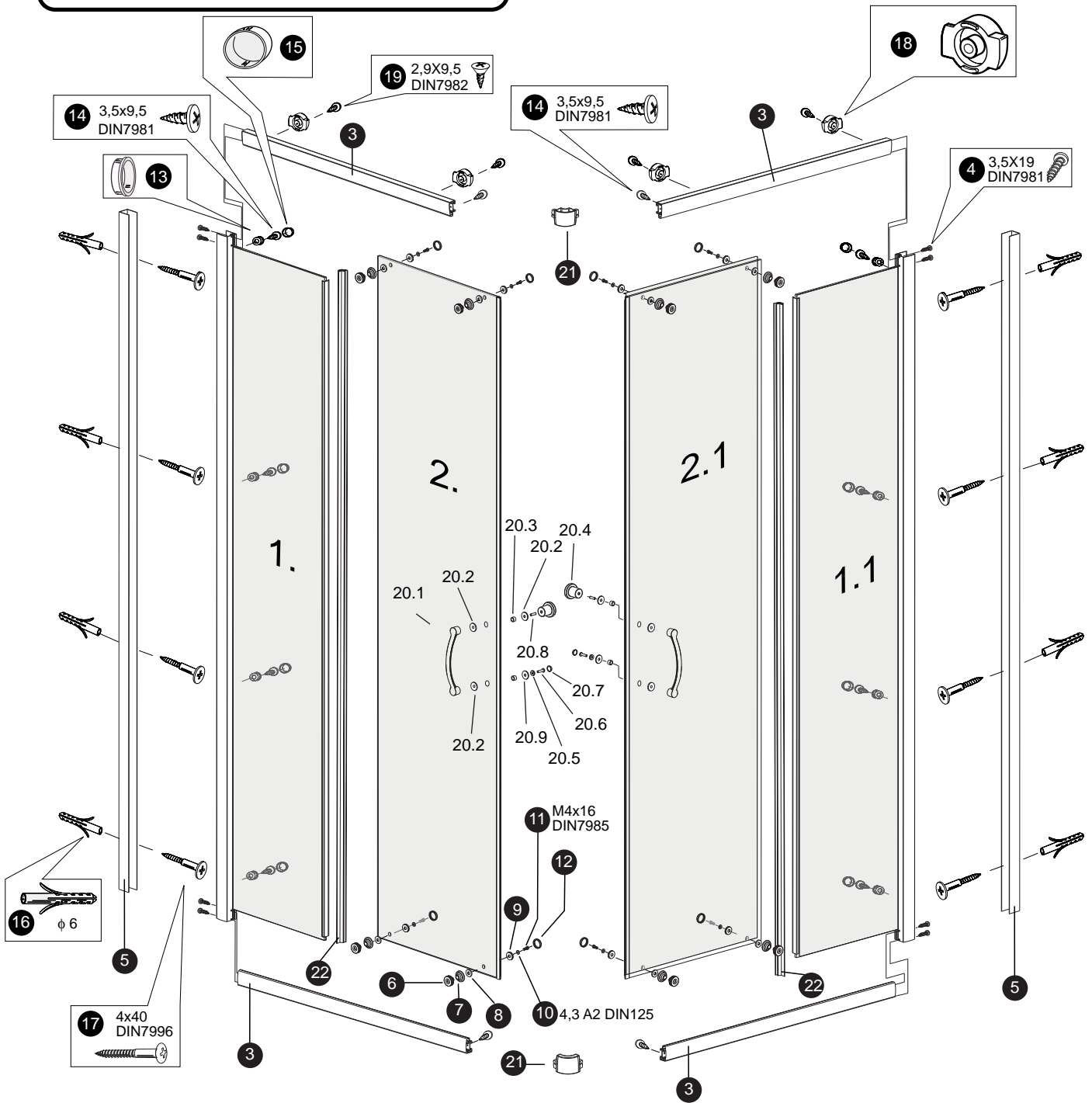
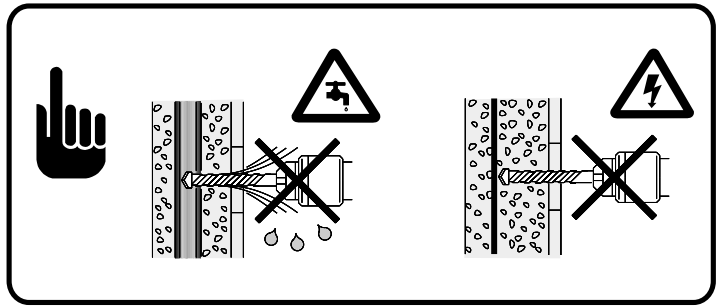
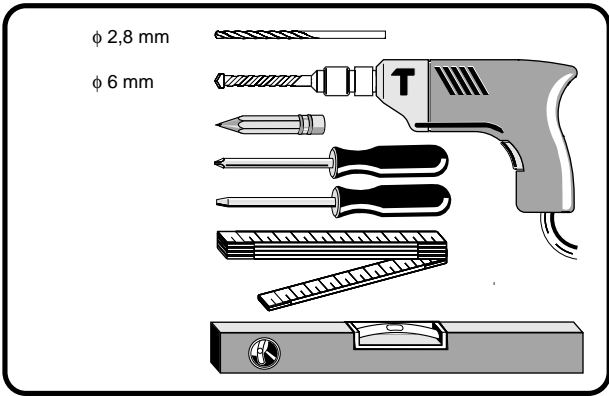
ED6

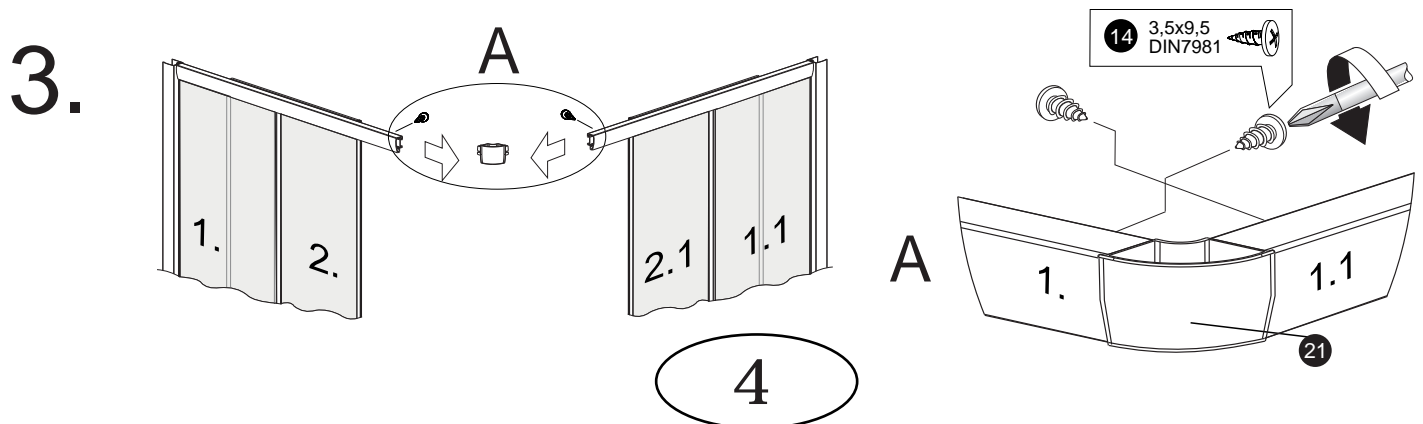
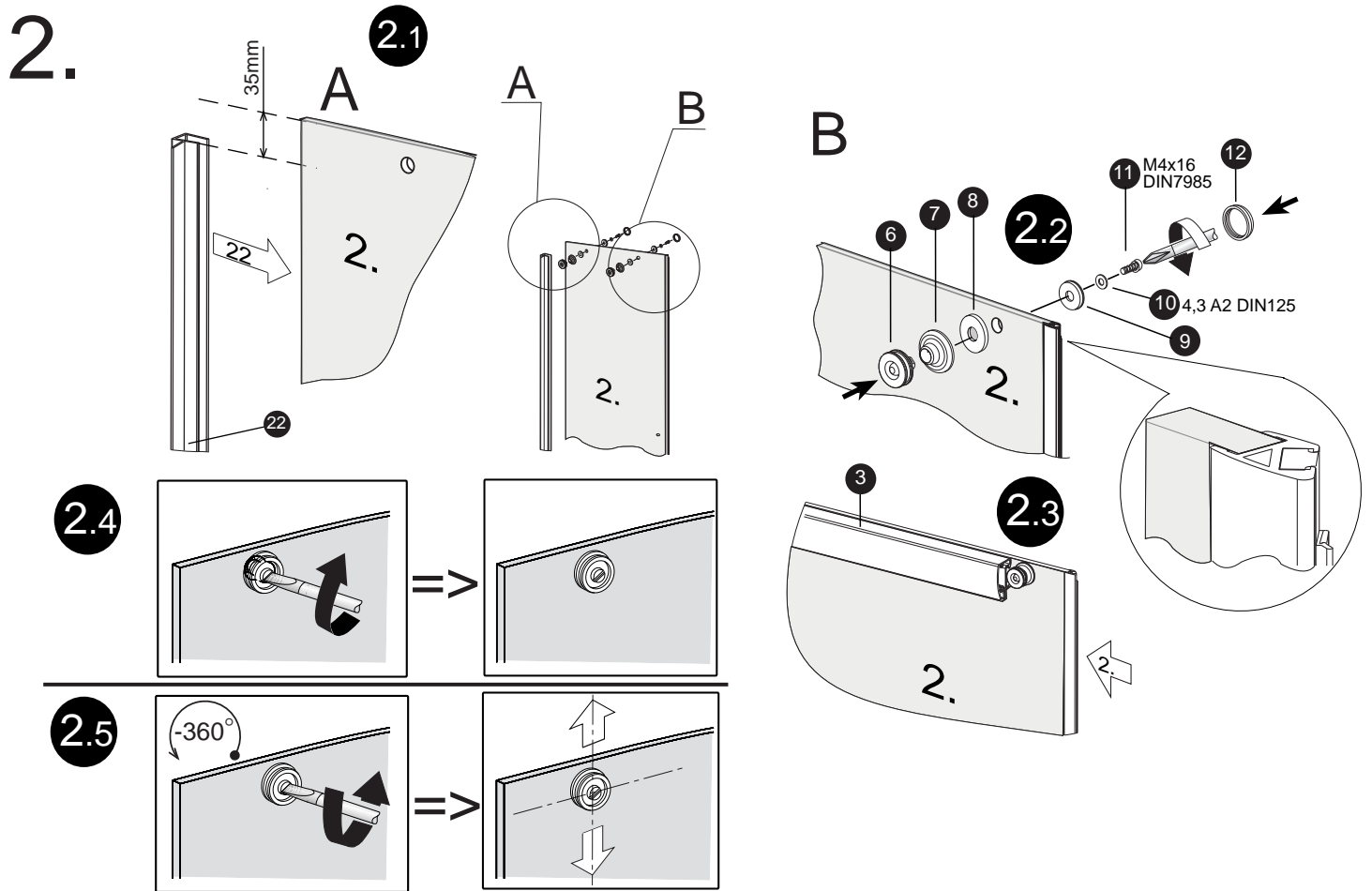
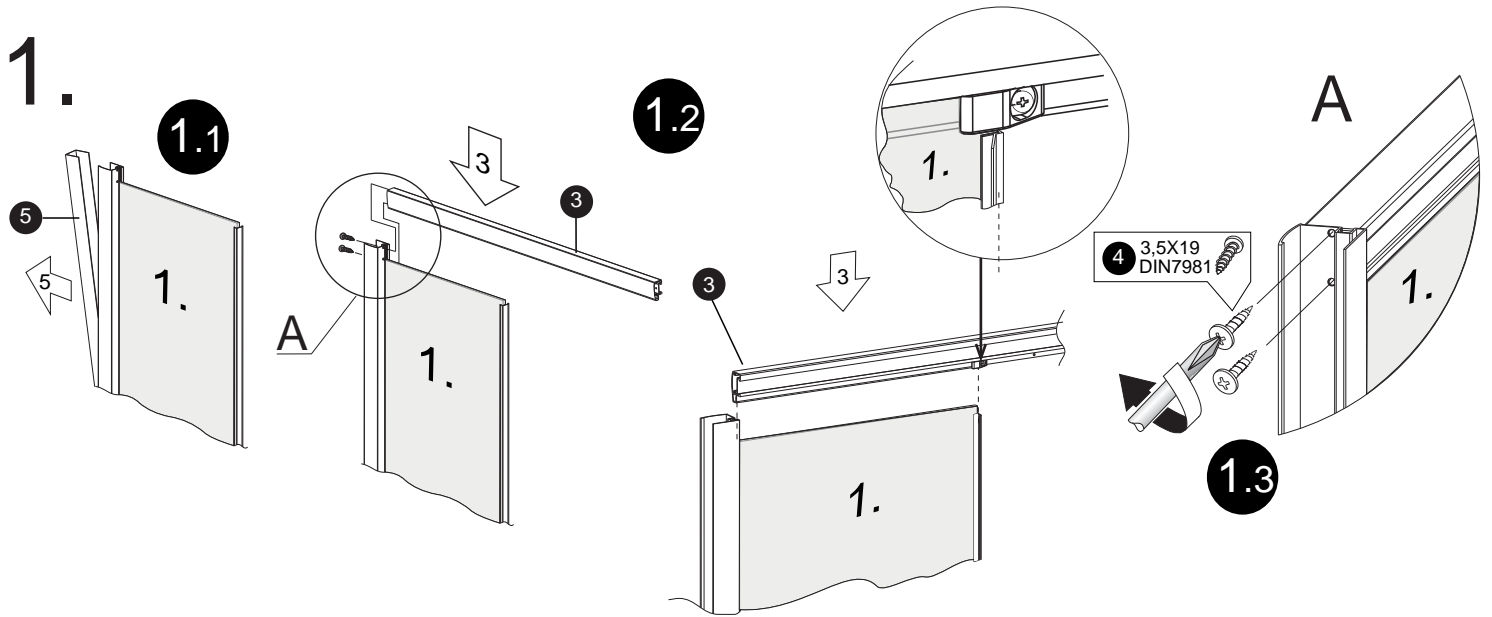


ED6/H/150206/NB+USZCZ/-MP
051-011-0001418-MP

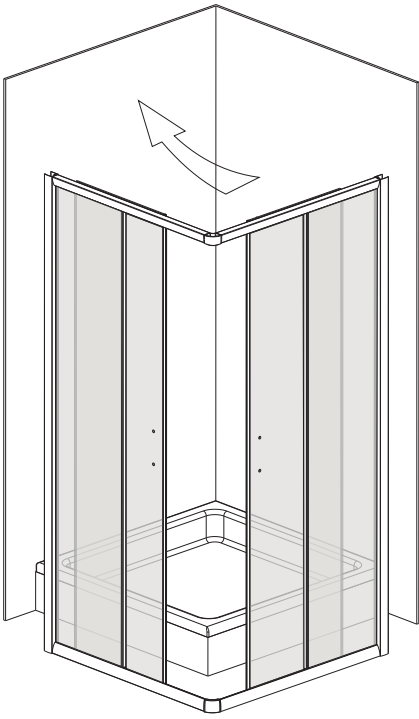
• DÍLY K MONTÁŽI • TEILELISTE • TOOTE OSADE TELLIMINE • PARTS • AZ ALKATRÉSZEK KIMUTATÁSA • SUDĖTINIŲ DALIŲ SĄRAŠAS
 • SASTĀVDAĻU SALIKŠANA • ZESTAWIENIE CZĘŚCI SKŁADOWYCH • LISTA COMPONENTELOR • ПЕРЕЧЕНЬ СОСТАВНЫХ ЧАСТЕЙ
 • SPIS DIELOV • ЗАМОВЛЕННЯ ОКРЕМИХ ЕЛЕМЕНТІВ

•Č. • Nr. •Nr •No. •Szám •Nr •Nr •Nr •Nr. •№ •Č. •№	•Označení •Bezeichng •Mārgistus •Mark •Feljelölés •Žēnklas •Apzīmējums •Oznaczenie •Marcare •Обозначение •Označenje •Позначення	•Ks •Stück •Tk •Number of items •Darab •Vnt. •Gab. •Szt. •Вус. •Шт. •Ks. •Шт
1. 1.1 2. 2.1		1 1 1 1
3		4
4	3,5x19 DIN 7981	8
5		2
6 7 8 9 10 11 12		8 8 8 8 8 8 8
13		8
14	3,5x9,5 DIN 7981	12
15		8
16	ϕ 6	8
17	4x40 DIN 7996	8
18		4
19	2,9x9,5 DIN 7982	4
20.1 20.2 20.3 20.4 20.5 20.6 20.7 20.8 20.9		2 6 4 2 2 2 2 2 2
21		2
22		2
23	ϕ 2,8 mm	1

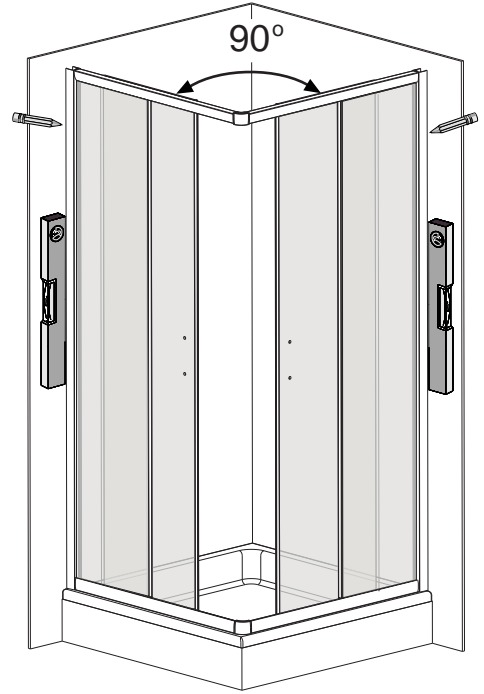




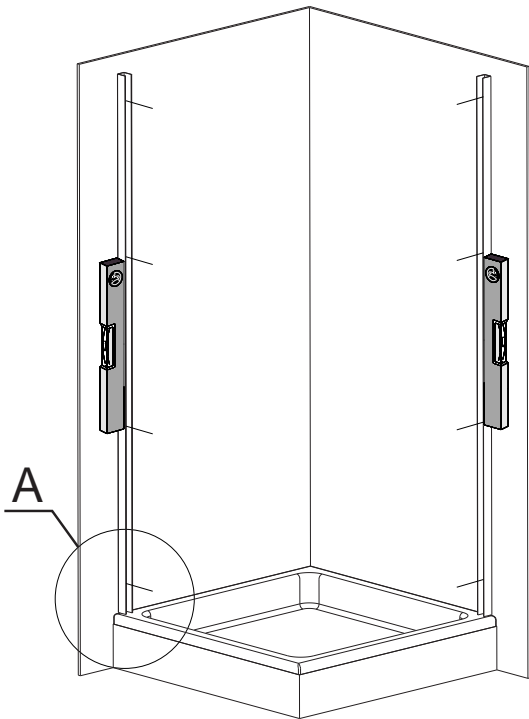
4.



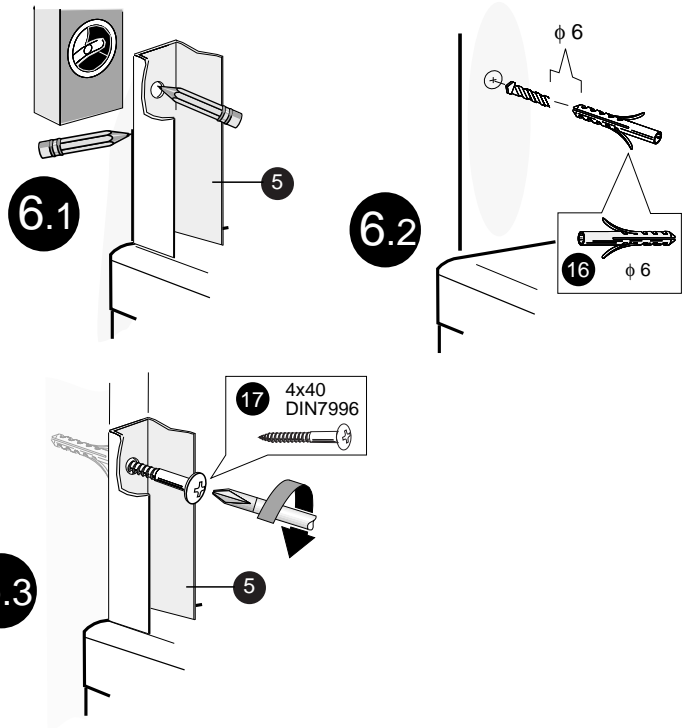
5.



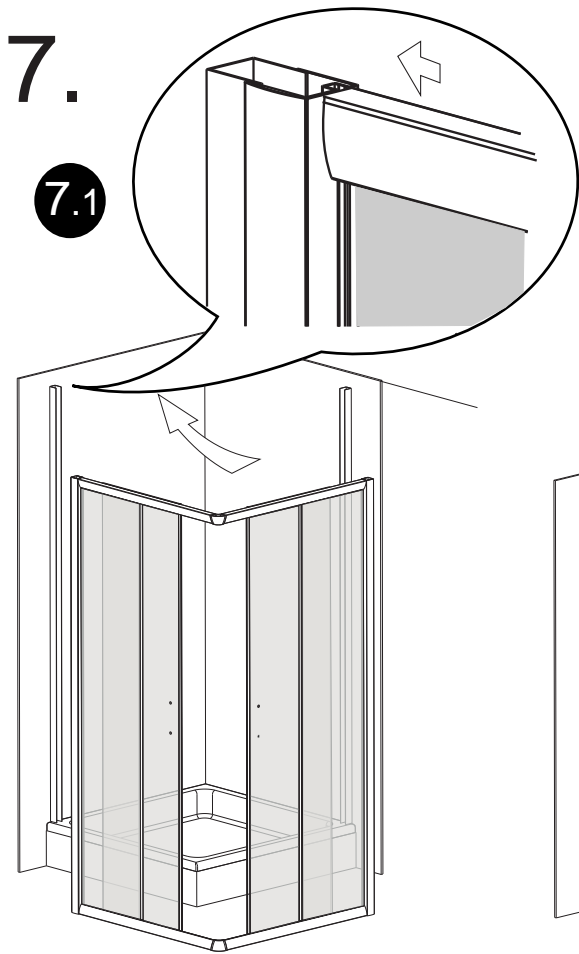
6.



A

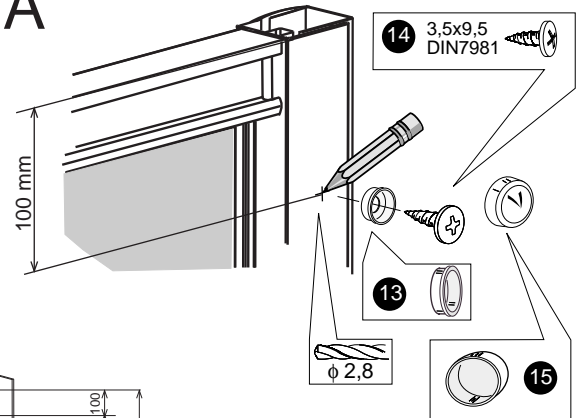
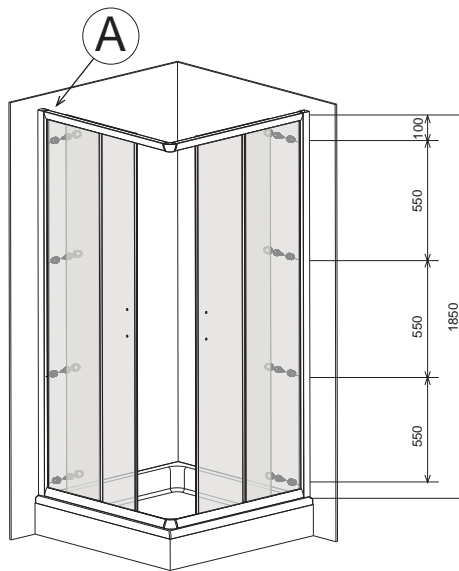


5

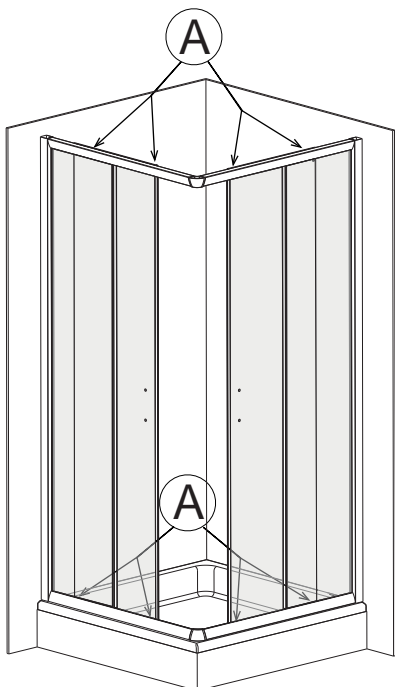


7.2

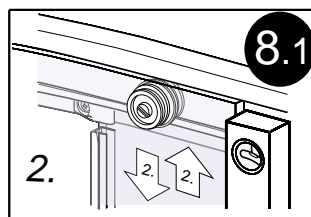
A



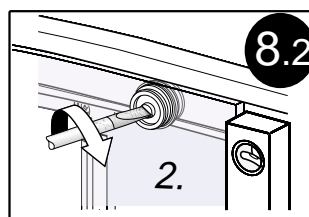
8.



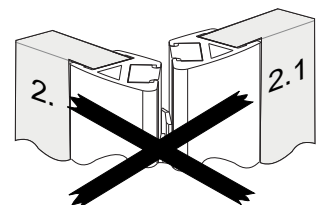
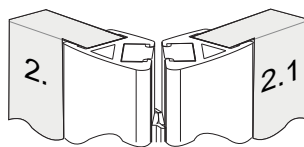
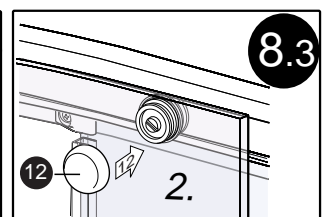
A



A

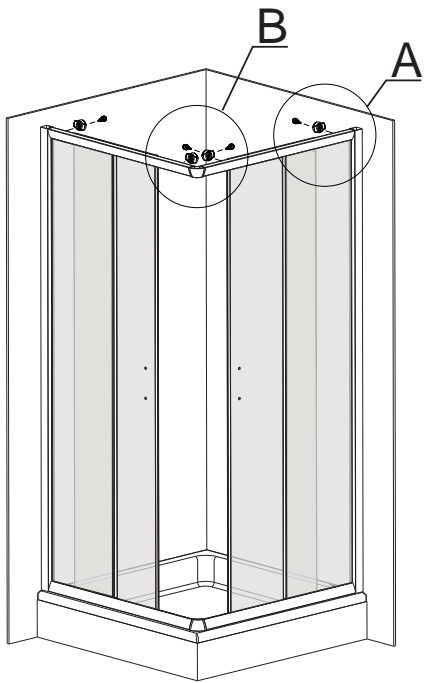


A



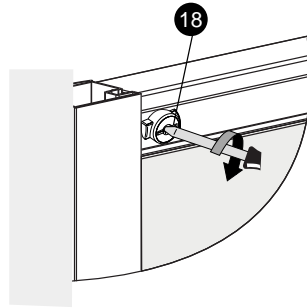
6

9.

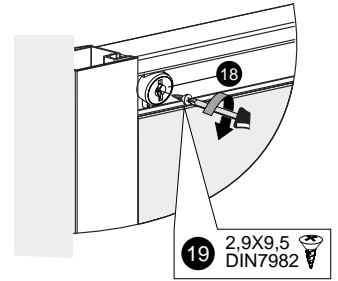


A

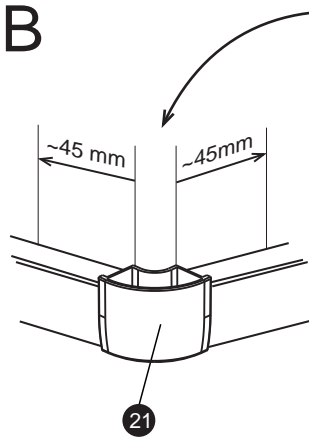
9.1



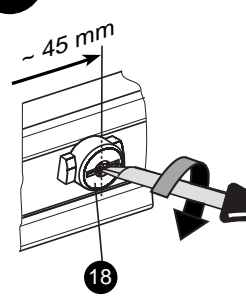
9.2



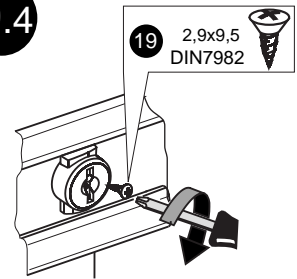
B



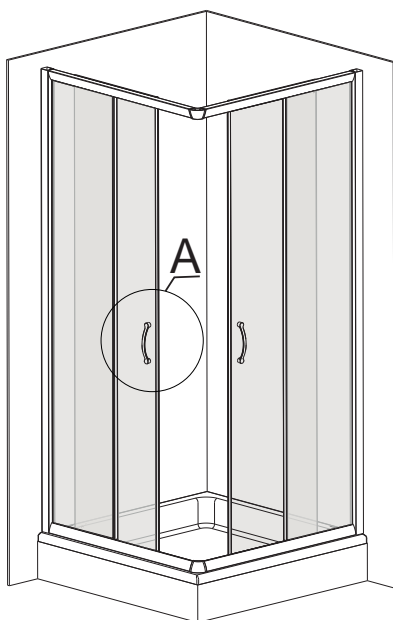
9.3



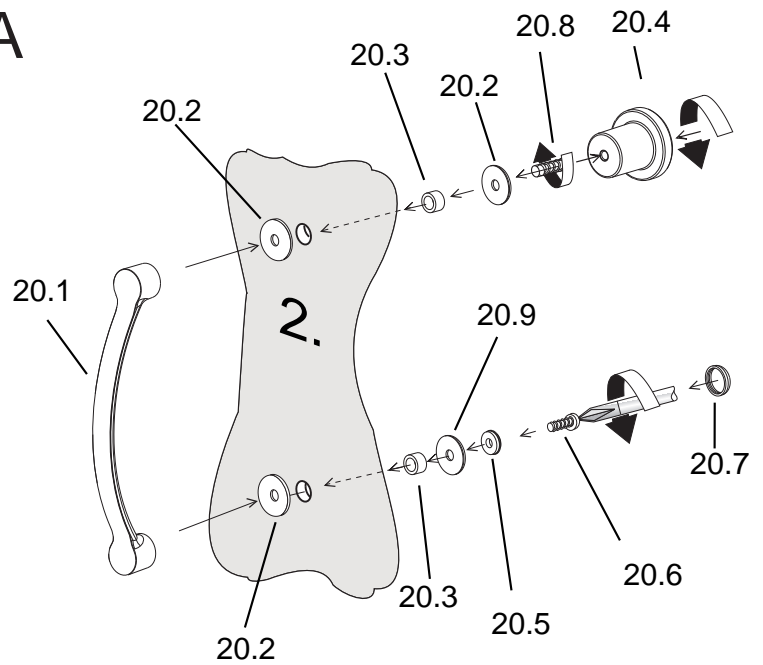
9.4



10.



A



7

11.

